



SECADORA ELECTRÓNICA DE GAS

Manual de Uso y Cuidado e Instalación

Para consultas respecto a características, operación, desempeño, accesorios o servicio técnico, llame al:

01-800-83-00400

Visite nuestra página de Internet: www.whirlpool.com.mx

Índice 2

Este manual contiene información útil, léalo detenidamente.

ÍNDICE

SEGURIDAD DE LA SECADORA	3
INSTRUCCIONES DE INSTALACIÓN	5
Herramientas y piezas.....	5
Pedestal opcional.....	5
Requisitos de ubicación.....	6
Requisitos eléctricos.....	8
Requisitos del suministro de gas.....	8
Requisitos de ventilación.....	9
Planificación del sistema de ventilación.....	11
Instalación del sistema de ventilación.....	12
Instalación de las patas niveladoras.....	12
Conexión del suministro de gas.....	13
Conexión del ducto de escape.....	13
Nivelación de la secadora.....	13
Cómo invertir el cierre de la puerta.....	13
Complete la instalación.....	15
USO DE SU SECADORA	16
Puesta en marcha de su secadora.....	16
Detención o reanudación de la marcha de la secadora.....	17
Controles de bloqueo.....	17
Sugerencias de ciclos y secado.....	17
Luces de estado.....	18
Ciclos.....	18
Características adicionales.....	19
Cambio de ciclos, opciones y modificadores.....	20
Opción de estante de secado.....	20
CUIDADO DE LA SECADORA	21
Limpieza del lugar donde está la secadora.....	21
Limpieza del filtro de pelusa.....	21
Limpieza del interior de la secadora.....	22
Eliminación de pelusa acumulada.....	22
Cuidado para las vacaciones y la mudanza.....	22
SOLUCIÓN DE PROBLEMAS	22
FORMATO DE IDENTIFICACIÓN	24
GARANTÍA	24

SECADORA WHIRLPOOL

Especificaciones técnicas

Modelo	7MWGD8300 / 7MWGD8500
Capacidad	12 kg
Frecuencia de Operación	60 Hz
Tensión de Alimentación	127 V~
Altura Total	91 cm
Altura Cubierta	91 cm
Ancho	74 cm
Fondo	69 cm

SEGURIDAD DE LA SECADORA

Su seguridad y la seguridad de los demás es muy importante.

Hemos incluido muchos mensajes importantes de seguridad en este manual y en su electrodoméstico. Lea y obedezca siempre todos los mensajes de seguridad.



Este es el símbolo de advertencia de seguridad.

Este símbolo le llama la atención sobre peligros potenciales que pueden ocasionar la muerte o una lesión a usted y a los demás.

Todos los mensajes de seguridad irán a continuación del símbolo de advertencia de seguridad y de la palabra "PELIGRO" o "ADVERTENCIA". Estas palabras significan:

 **PELIGRO**

Si no sigue las instrucciones de inmediato, usted puede morir o sufrir una lesión grave.

 **ADVERTENCIA**

Si no sigue las instrucciones, usted puede morir o sufrir una lesión grave.

Todos los mensajes de seguridad le dirán el peligro potencial, le dirán cómo reducir las posibilidades de sufrir una lesión y lo que puede suceder si no se siguen las instrucciones.

ADVERTENCIA: Para su seguridad, la información en este manual debe ser observada para minimizar el riesgo de incendio o explosión, o para prevenir daños a propiedades, heridas o la muerte.

- No almacene o use gasolina u otros líquidos y vapores inflamables cerca de éste u otro aparato electrodoméstico.
- **PASOS QUE USTED DEBE SEGUIR SI HUELE A GAS:**
 - No trate de encender ningún aparato electrodoméstico.
 - No toque ningún interruptor eléctrico; no use ningún teléfono en su edificio.
 - Desaloje a todos los ocupantes del cuarto, edificio o área.
 - Llame inmediatamente a su proveedor de gas desde el teléfono de un vecino. Siga las instrucciones de su proveedor de gas.
 - Si usted no puede comunicarse con su proveedor de gas, llame al departamento de bomberos.
- La instalación y el servicio deben ser efectuados por un instalador calificado, una agencia de servicio o por el proveedor de gas.

INSTRUCCIONES IMPORTANTES DE SEGURIDAD

ADVERTENCIA: A fin de reducir el riesgo de incendio, descarga eléctrica o de daño a las personas que usen la secadora, deben seguirse las precauciones básicas, incluidas las siguientes:

- Lea todas las instrucciones antes de usar la secadora.
- No coloque los objetos expuestos a aceite para cocinar en su secadora. Los objetos expuestos a aceites para cocinar pueden contribuir a una reacción química que podría causar que la ropa se inflame.
- No seque artículos que ya se hayan limpiado, lavado, remojado o manchado con gasolina, disolventes de limpieza en seco, u otras sustancias inflamables o explosivas ya que despiden vapores que pueden encenderse o causar una explosión.
- No permita que los niños jueguen encima o dentro de la secadora. Es necesaria una supervisión cuidadosa de los niños toda vez que se use la secadora cerca de ellos.
- Quite la puerta de la secadora antes de ponerla fuera de funcionamiento o de desecharla.
- No introduzca las manos en la secadora cuando el tambor está en movimiento.
- No instale o almacene esta secadora donde esté expuesta al agua o a la intemperie.
- No trate de forzar los controles.
- En el caso de daño del cordón de alimentación, éste debe ser reemplazado por uno disponible con el agente de servicio autorizado o con el fabricante.
- No repare o reemplace ninguna pieza de la secadora ni trate de repararla a menos que esto se recomiende específicamente en el Manual de Uso y Cuidado o en instrucciones de reparación publicadas para el usuario que usted comprenda y sólo si cuenta con la experiencia necesaria para llevar a cabo dicha reparación.
- No utilice suavizante de telas o productos para eliminar la estática de las prendas a menos que lo recomiende el fabricante del suavizante de telas o del producto en uso.
- No utilice calor para secar prendas que contengan hule espuma o materiales con textura de hule similar.
- Limpie el filtro de pelusa antes o después de cada carga de ropa.
- Mantenga el área alrededor de la abertura de ventilación y las áreas adyacentes a esta abertura sin pelusa, polvo o tierra.
- La parte interior de la secadora y el ducto de escape se deben limpiar periódicamente. Esta limpieza la debe llevar a cabo un reparador calificado.
- Vea las instrucciones de instalación para los requisitos de conexión a tierra.

GUARDE ESTAS INSTRUCCIONES

INSTRUCCIONES DE INSTALACIÓN

Herramientas y piezas

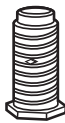
Reúna las herramientas y piezas necesarias antes de comenzar la instalación. Lea y siga las instrucciones provistas con cualquiera de las herramientas enlistadas aquí.

- Llave para tubos de 20,32 cm ó 25,4 cm
- Llave de tuercas ajustable de 20,32 cm ó 25,4 cm (para conexiones de gas)
- Destornillador de hoja plana
- Llave de tuercas ajustable que se abra a 2,5 cm o una llave de cubo de cabeza hexagonal (para regular las patas de la secadora)
- Llave para tuercas de 0,64 cm o llave de cubo
- Nivel
- Abrazaderas para ducto
- Cuchillo
- Pegamento para tuberías resistente a gas LP
- Pistola y masilla para sellar (para instalar el nuevo ducto de escape)
- Alicates
- Cinta para medir

Piezas suministradas

Retire el paquete de piezas del tambor de la secadora. Verifique que estén todas las piezas.

- Paquete de piezas.



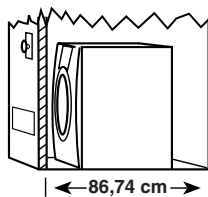
4 patas niveladoras

NOTA: No use patas niveladoras si va a instalar la secadora sobre un pedestal.

Piezas para adquirir

Verifique los códigos locales y con la compañía abastecedora de gas. Verifique el suministro de gas existente, el suministro eléctrico y la ventilación. Lea “Requisitos eléctricos”, “Requisitos del suministro de gas” y “Requisitos de ventilación” antes de comprar las piezas.

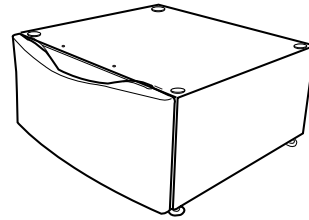
- Para instalaciones de espacio limitado entre 72,77 cm y 86,74 cm, vea la sección “Planificación del sistema de ventilación” para obtener los requisitos de ventilación.



Pedestal opcional

¿Va a colocar la secadora en un pedestal? Usted tiene la opción de comprar por separado pedestales de alturas diferentes para esta secadora. Puede seleccionar un pedestal de 25,4 cm o uno de 39,4 cm con un estante y divisor de recipientes. Estos pedestales se agregarán a la altura total de la secadora para llegar a una altura total de aproximadamente 116,8 cm ó 130,8 cm, respectivamente.

Para realizar una instalación en el garage, necesitará ubicar la secadora al menos 46 cm por encima del piso.



Pedestal opcional (se muestra el modelo de 39,4 cm)

Para encargar, llame al distribuidor en donde compró la secadora o refiérase a la sección “Ayuda o servicio técnico” de este manual.

Altura del pedestal	Color	Pieza número
25,4 cm	Blanco	WHP1000SQ
39,4 cm con estante y divisores de recipientes	Blanco	WHP1500SQ

Estante de secado

Para encargar un estante de secado, llame al distribuidor en donde compró la secadora o refiérase a la sección “Ayuda o servicio técnico” de este manual. Pida la Pieza número 8563738. Para más información, vea “Opción de estante de secado”.

Juego para apilar

¿Está usted planeando apilar la lavadora y secadora DUET SPORT®? Para hacer eso, necesitará comprar un juego para apilar.

Para encargar, llame al distribuidor en donde compró la secadora o refiérase a la sección “Ayuda o servicio técnico” de este manual. Pida la pieza número 8572546.

Requisitos de ubicación

⚠ ADVERTENCIA



Peligro de Explosión

Mantenga los materiales y vapores inflamables, como la gasolina, lejos de la secadora.

Coloque la secadora a un mínimo de 46 cm sobre el piso para la instalación en un garaje.

No seguir estas instrucciones puede ocasionar la muerte, explosión o incendio.

Usted necesitará

- Una ubicación que permita una instalación adecuada del ducto de escape. La secadora a gas debe tener una salida de ventilación hacia el exterior. Vea "Requisitos de ventilación".
- Un contacto con conexión a tierra ubicado a unos 61 cm de cualquiera de los lados de la secadora. Vea "Requisitos eléctricos".
- Un piso resistente para soportar la secadora con un peso total de 57,6 kg. Asimismo se debe considerar el peso de otro artefacto que la acompañe.
- Un piso nivelado con un declive máximo de 2,5 cm debajo de la secadora completa. Si el declive es mayor que 2,5 cm, instale el juego de extensión de patas de la secadora. La ropa quizás no rote adecuadamente y los ciclos del sensor automático posiblemente no funcionen debidamente si la secadora no está nivelada.
- Para la instalación en un garaje, tendrá que colocar la secadora a una altura mínima de 46 cm encima del piso. Si va a usar un pedestal, necesitará 46 cm hasta la parte inferior de la secadora.

No ponga a funcionar su secadora en temperaturas que sean inferiores a 7°C. A temperaturas inferiores, es posible que la secadora no se apague al final de un ciclo automático. Los tiempos de secado pueden prolongarse.

No debe instalarse ni guardarse la secadora en un área en donde pueda estar expuesta al agua y/o a la intemperie.

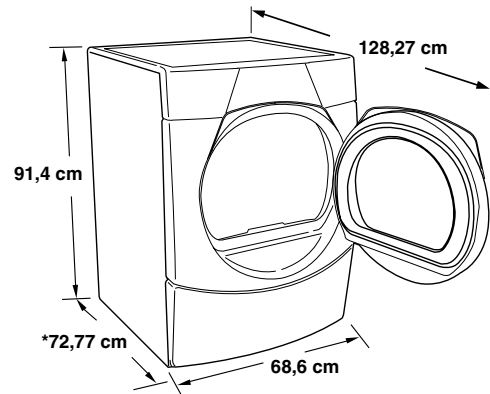
Verifique los requisitos de los códigos locales. Algunos códigos limitan, o no permiten, la instalación de la secadora en garajes, clósets, casas rodantes o en dormitorios. Póngase en contacto con el inspector de construcciones de su localidad.

NOTA: No se puede instalar otro electrodoméstico que use combustible en el mismo clóset en que se encuentra la secadora.

Espacios libres para la instalación

El lugar debe ser lo suficientemente grande para permitir que la puerta de la secadora se abra completamente.

Dimensiones de la secadora



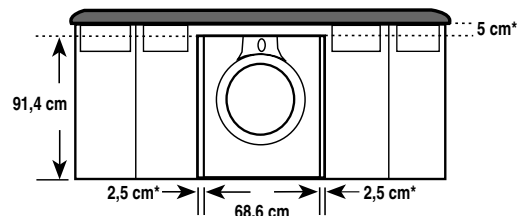
*La mayoría de las instalaciones requieren un espacio libre mínimo de 12,7 cm detrás de la secadora para acomodar el ducto de escape con codo. Vea "Requisitos de ventilación".

Espacio para la instalación en un lugar empotrado o en un clóset

Se recomiendan las siguientes medidas de espacio para esta secadora. Esta secadora ha sido puesta a prueba para espacios de 0 cm en los costados y en la parte posterior. El espacio recomendado debe ser considerado por los siguientes motivos:

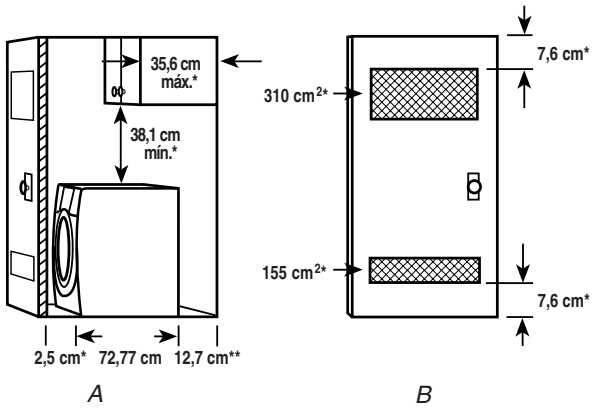
- Debe considerarse espacio adicional para facilitar la instalación y el servicio técnico.
- Se podrían necesitar espacios libres adicionales para las molduras de la pared, de la puerta y del piso.
- Se debe considerar agregar espacio adicional en todos los lados de la secadora para reducir la transferencia de ruido.
- Para la instalación en clóset, con una puerta, se requieren aberturas de ventilación mínimas en la parte superior e inferior de la puerta. Se aceptan puertas tipo persianas con aberturas de ventilación equivalentes.
- También se debe considerar espacio adicional para otro electrodoméstico que le acompañe.

Instalación personalizada debajo del mostrador - Sólo secadora



*Espacio necesario

Instalación en el clóset – Sólo para la secadora

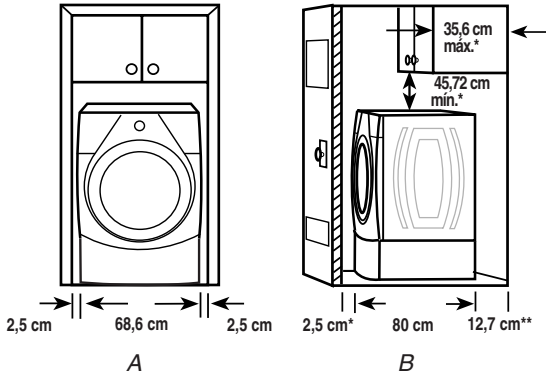


A. Vista lateral - clóset o lugar confinado
B. Puerta del clóset con orificios de ventilación

*Espacio necesario

**Para la ventilación lateral o por la parte inferior, se permite 0 cm de espacio.

Instalación en un clóset o lugar empotrado – Secadora sobre el pedestal



A. Lugar empotrado
B. Vista lateral - clóset o lugar confinado

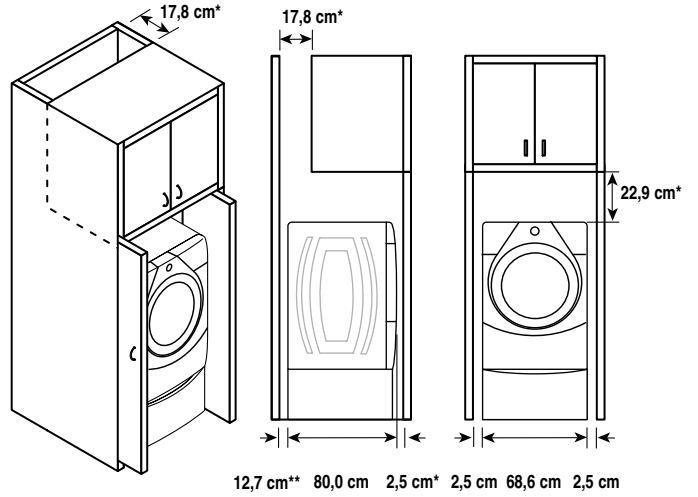
*Espacio necesario

**Para la ventilación lateral o por la parte inferior, se permite (0 cm) de espacio.

Recomendaciones de espacios para la instalación en un armario

- Las dimensiones que se ilustran son para el espacio recomendado.

- Para la instalación en un armario con una puerta, se requieren aberturas mínimas de ventilación en la parte superior del armario.

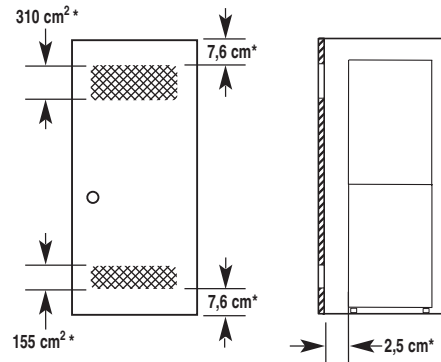


*Espacio necesario

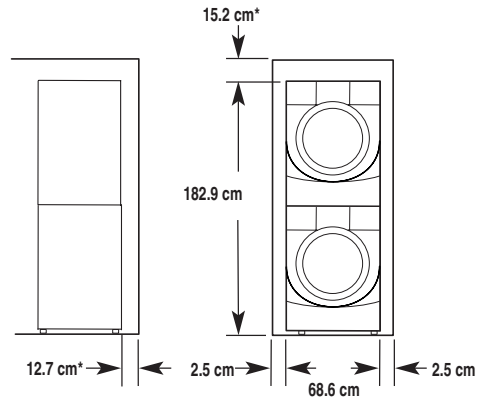
**Para la ventilación lateral o por la parte inferior, se permite (0 cm) de espacio

Recomendaciones de espacios de instalación para instalación empotrada o en el armario, con lavadora y secadora apiladas

Las dimensiones que se muestran son para los espacios recomendados.



*Espacio necesario



*Espacio necesario

Requisitos eléctricos

ADVERTENCIA



Peligro de Choque Eléctrico

Conecte a un contacto de pared de conexión a tierra de 3 terminales.

No quite la terminal de conexión a tierra.

No use un adaptador.

No use un cable eléctrico de extensión.

No seguir estas instrucciones puede ocasionar la muerte, incendio o choque eléctrico.

- Se necesita un suministro eléctrico de 127 V ~, 60 Hz, CA solamente, de 15 ó 20 A y protegido con fusible. Se recomienda el empleo de un fusible retardador o cortacircuitos. Asimismo se recomienda el uso de un circuito independiente que preste servicio únicamente a esta secadora.

INSTRUCCIONES PARA LA CONEXIÓN A TIERRA

- Para la conexión de una secadora mediante cable eléctrico conectado a tierra:
Esta secadora debe estar conectada a tierra. En el caso de funcionamiento defectuoso o avería, la conexión a tierra reducirá el riesgo de choque eléctrico al proporcionar una vía de menor resistencia para la corriente eléctrica. Esta secadora está equipada con un cable que cuenta con un conductor para la conexión a tierra del equipo y un enchufe de conexión a tierra. El enchufe debe conectarse en un contacto apropiado, que esté debidamente instalado y conectado a tierra de acuerdo con todos los códigos y ordenanzas locales.

ADVERTENCIA: La conexión indebida del conductor para la conexión a tierra del equipo puede ocasionar un riesgo de choque eléctrico. Verifique con un electricista, representante o personal de servicio técnico calificado para asegurarse de que la conexión a tierra de la secadora sea apropiada. No modifique el enchufe proporcionado con la secadora. Si no encaja en el contacto, contrate un electricista calificado para que instale un contacto adecuado.

GUARDE ESTAS INSTRUCCIONES

Requisitos del suministro de gas

ADVERTENCIA



Peligro de Explosión

Use una línea de suministro de gas nueva con aprobación CSA Internaciónál.

Instale una válvula de cierre.

Apriete firmemente todas las conexiones de gas.

Si se conecta a un suministro de gas L.P., la presión no debe exceder una columna de agua de 33 cm (13 pulg) y debe ser verificada por una persona calificada.

Ejemplos de una persona calificada incluyen:

personal de servicio del sistema de calefacción con licencia,
personal autorizado de la compañía de gas, y
personal autorizado para dar servicio.

No seguir estas instrucciones puede ocasionar la muerte, explosión o incendio.

Tipo de gas

Gas natural:

Esta secadora está equipada para uso con gas natural. Su diseño está certificado por la CSA Internacional para gases LP (de propano o butano) con la conversión apropiada.

- Su secadora debe tener el quemador adecuado para el tipo de gas que tiene en su casa. La información respecto al quemador está ubicada en la placa de clasificación que está en la cavidad de la puerta de su secadora. Si esta información no está de acuerdo con el tipo de gas disponible, póngase en contacto con el distribuidor o llame a los números de teléfono mencionados en la sección "Formato de identificación" de este manual.

Conversión de gas LP:

La conversión deberá llevarla a cabo un técnico calificado.

No se deberá hacer intento alguno para convertir el uso del gas especificado en la placa de clasificación del modelo/de la serie de este artefacto por el uso de un gas distinto sin consultar con el abastecedor de gas.

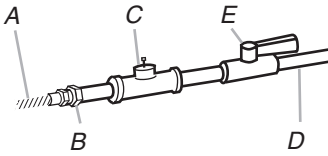
IMPORTANTE: La instalación de gas debe hacerse de acuerdo con los códigos locales.

La línea de suministro de gas

- Se recomienda un tubo IPS de 1,25 cm.
- Si los códigos locales y el proveedor de gas lo permiten, es aceptable una tubería aprobada de 0,95 cm para longitudes menores a los 6,1 m.
- Debe incluir una derivación tapada NTP de por lo menos 0,31 cm accesible para la conexión del manómetro de prueba, inmediatamente arriba de la conexión de suministro de gas a la secadora (vea la ilustración siguiente).

- Debe incluir una válvula de cierre:

Debe instalarse una válvula de cierre individual manual a una distancia de 1,8 m de la secadora. La válvula deberá ubicarse en un lugar donde se pueda alcanzar con facilidad para cerrarla y abrirla.



- A. Conector de gas flexible de 0,95 cm
- B. Accesorio adaptador abocinado de 0,95 cm
- C. Derivación tapada NPT por al menos de 0,31 m
- D. Línea de suministro de gas NPT de 1,25 cm
- E. Válvula de cierre del gas

Requisitos para la conexión del suministro de gas

- En el caso de espacios reducidos, se recomienda utilizar un codo de 0,95 cm a 0,95 cm para evitar que se doble la línea de gas.
- Use solamente compuesto para juntas de tubería. No utilice cinta TEFLON[†].

Existen muchos métodos mediante los cuales puede conectar su secadora de gas al suministro de gas. He aquí algunas directivas para los dos métodos diferentes de conexión.

Opción 1 (Método recomendado)

Conector de gas flexible de acero inoxidable:

- Si los códigos locales lo permiten, use un conector de gas flexible nuevo de acero inoxidable (diseño certificado por la Asociación americana de gas o la CSA Internacional) para conectar su secadora a la línea rígida de suministro de gas. Use un codo y un accesorio adaptador abocinado NPT de 0,95 cm por 0,95 cm entre el tubo de acero inoxidable y el tubo de gas de la secadora, para evitar que se doblen.

Opción 2 (Método alternativo):

Tubería aprobada de aluminio o de cobre:

- Para las longitudes inferiores a los 6,1 m se puede usar una tubería aprobada de 0,95 cm (si los códigos y el abastecedor de gas lo permiten).
- Si usted está usando gas natural, no use tubería de cobre.
- Un adaptador abocinado NPT de 0,95 cm por 0,95 cm entre el tubo de la secadora y la tubería aprobada de 0,95 cm.
- Las longitudes superiores a los 6,1 m deberán usar tuberías más largas y un accesorio adaptador de tamaño distinto.
- Si su secadora ha sido convertida para usar gas LP, se puede usar tubería de cobre compatible de LP de 0,95 cm. Si la longitud total de la línea de suministro es mayor que 6,1 m, use un tubo más largo.

NOTA: Se deben usar pegamentos para uniones de tuberías que resistan la acción del gas LP. No use cinta de TEFLON[†].

Requisitos de entrada del quemador:

Elevaciones de hasta 3 048 metros:

- El diseño de esta secadora está certificado por CSA Internacional para uso en altitudes que alcanzan los 3 048 m sobre el nivel del mar en la categoría de Btu indicada en la placa del número de modelo/serie. No se requieren ajustes de entrada del quemador cuando se usa la secadora a esta altitud.

[†]TEFLON es una marca registrada de E.I. Du Pont De Nemours and Company.

Elevaciones encima de los 3 048 metros:

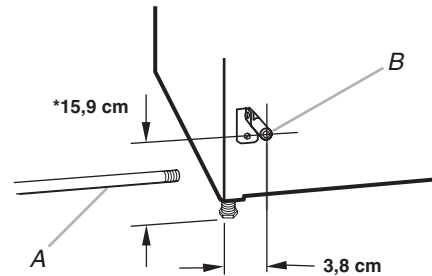
- Si se instala la secadora a un nivel superior a los 3 048 m de altitud, se requiere una reducción de categoría de Btu de 4% del quemador, que se muestra en la placa del número de modelo/serie, por cada incremento de 305 m de altitud.

Prueba de presión del suministro de gas

- Durante cualquier prueba de presión la secadora debe ser desconectada del sistema de tubería del suministro de gas.

El tubo de gas de la secadora

- El tubo de gas que sale por la parte posterior de su secadora tiene una conexión de filete macho de 0,95 cm.



- A. Línea de suministro de gas NPT de 1,25 cm
- B. Tubo NPT de 0,95 cm de la secadora

***NOTA:** Si se ha montado la secadora sobre un pedestal, el tubo de gas deberá tener una altura adicional de 25,4 cm ó 39,4 cm desde el piso, según el modelo de pedestal. Para realizar una instalación en el garage, la tubería de gas deberá tener una altura adicional de 46 cm desde el piso.

Requisitos de ventilación

⚠ ADVERTENCIA



Peligro de Incendio

Use un ducto de escape de metal pesado.

No use un ducto de escape de plástico.

No use un ducto de escape de aluminio.

No seguir estas instrucciones puede ocasionar la muerte o incendio.

ADVERTENCIA: Para reducir el riesgo de incendio, esta secadora DEBE VENTILARSE HACIA EL EXTERIOR.

IMPORTANTE: Observe todas las normas y ordenanzas vigentes.

El ducto de escape de la secadora no debe conectarse en ningún ducto de escape de gas, chimenea, pared, techo o el espacio oculto de un edificio.

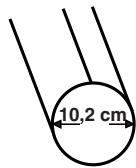
Si usa un sistema de ventilación existente

- Limpie la pelusa que está en toda la longitud del sistema y asegúrese de que la capota de ventilación no esté obstruida con pelusa.
- Reemplace cualquier ducto de escape de plástico o de hoja de metal por uno de metal pesado rígido o flexible.
- Vuelva a consultar el cuadro del sistema de ventilación. Modifique el sistema de ventilación existente si fuera necesario para lograr el mejor rendimiento de la secadora.

Si éste es un nuevo sistema de ventilación

Material de ventilación

- Use un ducto de escape de metal pesado. No use ducto de escape de plástico o de hoja de metal.
- Se debe usar un ducto de escape de metal pesado de 10,2 cm y abrazaderas. Los productos de ventilación DURASAFE™ son recomendables.



Ducto de escape de metal pesado de 10,2 cm

Los productos de ventilación DURASAFE™ pueden adquirirse con su distribuidor o llamando a Whirlpool Parts and Accessories (Piezas y accesorios de Whirlpool). Para más información, vea la sección "Ayuda o servicio técnico" de este manual.

Ducto de escape de metal rígido

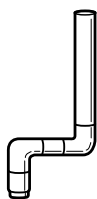
- Para un óptimo rendimiento de secado, se recomiendan ductos de escape de metal rígido.
- Se recomienda el ducto de escape de metal rígido para evitar que se aplaste o se tuerza.

Ducto de escape de metal flexible

- Los ductos de escape de metal flexible son aceptables únicamente si se puede acceder a los mismos para limpiarlos.
- El ducto de escape de metal flexible debe extenderse y sostenerse por completo cuando la secadora está en su ubicación final.
- Quite el exceso del ducto de metal flexible para evitar que se doble y se tuerza, lo cual podría dar lugar a una reducción del flujo de aire y a un rendimiento insuficiente.
- No instale el ducto de escape de metal flexible en paredes, techos o pisos encerrados.

Codos

Los codos de 45° proveen un mejor flujo de aire que los codos de 90°.



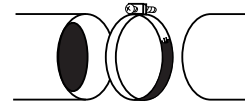
Bien



Mejor

Abrazaderas

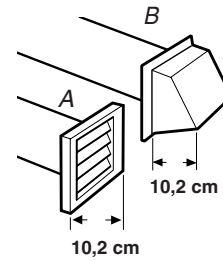
- Utilice abrazaderas para sellar todas las juntas.
- No debe conectarse ni asegurarse el ducto de escape con tornillos ni con ningún otro dispositivo que se extienda hacia el interior de dicho ducto. No utilice cinta adhesiva para conductos.



Abrazadera

Respiradero

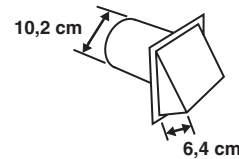
Los estilos recomendados de capotas de ventilación se ilustran aquí.



A. Estilo de capota con ventilación tipo persiana

B. Estilo de capota con ventilación tipo caja

El estilo de capota de ventilación angular (que se ilustra aquí) es aceptable.



- Una capota de ventilación debe tapan el ducto de escape para evitar el ingreso de roedores e insectos a la casa.
- La capota de ventilación debe estar por lo menos a 30,5 cm de distancia del piso o de cualquier objeto que pudiese estar en el trayecto del ducto de escape (como flores, rocas o arbustos, límite de nieve, etc).
- No use capotas de ventilación con pestillos magnéticos.

La ventilación inadecuada puede ocasionar la acumulación de humedad y pelusa en la casa, lo cual puede dar como resultado:

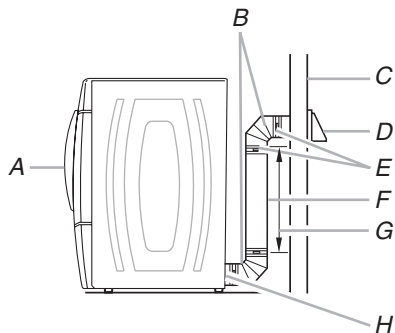
- Daños de humedad en la carpintería, muebles, pintura, empapelado, alfombras, etc.
- Problemas en la limpieza de la casa y de salud.

Planificación del sistema de ventilación

Seleccione su tipo de instalación de ventilación

Instalaciones recomendadas de escape

Las instalaciones típicas tienen la ventilación en la parte posterior de la secadora. Otras instalaciones son posibles.



- | | |
|--------------------------|---|
| A. Secadora | F. Ducto de escape de metal rígido o de metal flexible |
| B. Codo | G. Longitud necesaria del ducto de escape para conectar los codos |
| C. Pared | H. Salida de ventilación |
| D. Capota de ventilación | |
| E. Abrazaderas | |

Instalaciones opcionales de escape

Esta secadora puede ser adaptada con el escape hacia el lado derecho, hacia el lado izquierdo o en la parte inferior. Póngase en contacto con su distribuidor local para hacer convertir su secadora.

⚠ ADVERTENCIA



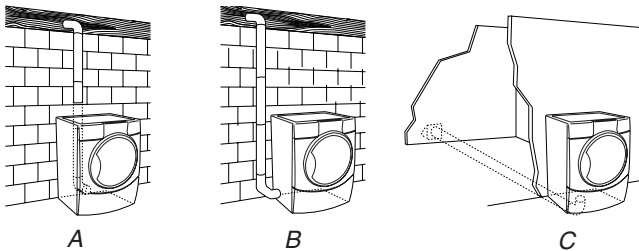
Peligro de Incendio

Cubra los orificios de escape no usados con el juego siguiente:

279818 (blanco)

Comuníquese con su distribuidor local.

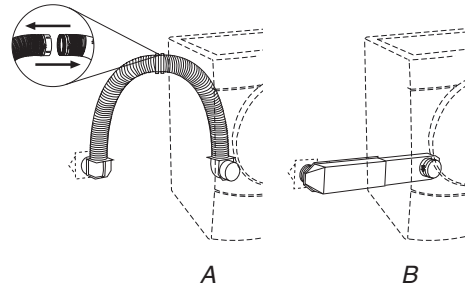
No seguir estas instrucciones puede ocasionar la muerte, incendio, choque eléctrico, o lesiones graves.



- A. Instalación estándar con desviación de la ventilación en la parte posterior
 B. Instalación de ventilación lateral a la izquierda o a la derecha
 C. Instalación de ventilación inferior (no es apta para instalaciones de pedestal)

Instalaciones alternas para espacios limitados

Los sistemas de ventilación vienen en una amplia gama. Seleccione el tipo más apropiado para su instalación. A continuación se ilustran dos tipos de instalación para espacios limitados. Consulte las instrucciones del fabricante.



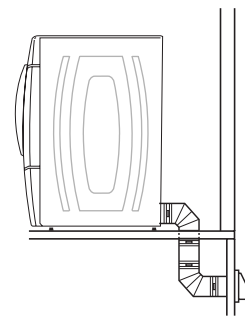
- A. Instalación en la parte superior (también está disponible con un codo de desviación)
 B. Instalación de periscopio

NOTA: Se pueden adquirir los siguientes juegos para instalaciones alternas en espacios limitados. Sírvase ver la sección "Formato de identificación" de este manual para hacer su pedido.

- Instalación en la parte superior:
Pieza número 4396028
- Instalación de periscopio (Para usar si hay desacople entre el ducto de escape de la pared y el ducto de escape de la secadora):
Pieza número 4396037 – Desacople de 0 cm a 45,72 cm
Pieza número 4396011 – Desacople de 45,72 cm a 73,66 cm
Pieza número 4396014 – Desacople de 73,66 cm a 127 cm

Previsiones especiales para las instalaciones en casas rodantes

El ducto de escape deberá sujetarse firmemente en un lugar no inflamable de la estructura de la casa rodante y no debe terminar debajo de la casa rodante. El ducto de escape debe terminar en el exterior.



Determinación de la vía del ducto de escape

- Seleccione la vía que proporcione el trayecto más recto y directo al exterior.
- Planifique la instalación a fin de usar el menor número posible de codos y vueltas.
- Cuando use los codos o haga vueltas, deje todo el espacio que sea posible.
- Doble el ducto gradualmente para evitar torceduras.
- Use la menor cantidad posible de vueltas de 90°.

Determinación de la longitud del ducto de escape y de los codos necesarios para obtener un óptimo rendimiento de secado

- Use el cuadro del sistema de ventilación a continuación para determinar el tipo de material para ducto y la combinación de capota aceptable a usar.
- **NOTA:** No use tendidos de ducto de escape más largos que los especificados en el cuadro del sistema de ventilación. Los sistemas de ventilación más largos que los especificados:
 - Acortarán la vida de la secadora.
 - Reducirán el rendimiento, dando lugar a tiempos de secado más largos y un aumento en el consumo de energía.

El cuadro del sistema de ventilación indica los requisitos de ventilación que le ayudarán a alcanzar el mejor rendimiento de secado.

Cuadro del sistema de ventilación

NOTA: Las instalaciones de ventilación laterales e inferiores tienen una vuelta de 90° dentro de la secadora. Para determinar la longitud máxima de ventilación, agregue una vuelta de 90° al cuadro.

No. de vueltas de 90° o codos	Tipo de ducto	Capotas de ventilación de caja o tipo persianas	Capotas angulares
0	Metal rígido	64 pies (20 m)	58 pies (17,7 m)
	Metal flexible	36 pies (11 m)	28 pies (8,5 m)
1	Metal rígido	54 pies (16,5 m)	48 pies (14,6 m)
	Metal flexible	31 pies (9,4 m)	23 pies (7 m)
2	Metal rígido	44 pies (13,4 m)	38 pies (11,6 m)
	Metal flexible	27 pies (8,2 m)	19 pies (5,8 m)
3	Metal rígido	35 pies (10,7 m)	29 pies (8,8 m)
	Metal flexible	25 pies (7,6 m)	17 pies (5,2 m)
4	Metal rígido	27 pies (8,2 m)	21 pies (6,4 m)
	Metal flexible	23 pies (7 m)	15 pies (4,6 m)

Instalación del sistema de ventilación

1. Instale la capota de ventilación. Emplee una masilla selladora para cerrar la abertura de la pared externa alrededor de la capota de ventilación.
2. Conecte el ducto de escape a la capota de ventilación. El ducto de escape debe encajar dentro de la capota de ventilación. Asegure el ducto de escape a la capota de ventilación con una abrazadera de 10,2 cm.
3. Extienda el ducto de escape a la ubicación de la secadora. Use la trayectoria más recta posible. Vea "Determinación de la longitud del ducto de escape". Evite giros de 90°. Use abrazaderas para sellar todas las juntas. No use cinta adhesiva para conductos, tornillos ni otros dispositivos de fijación que se extiendan dentro del ducto de escape, para fijar el mismo.

Instalación de las patas niveladoras

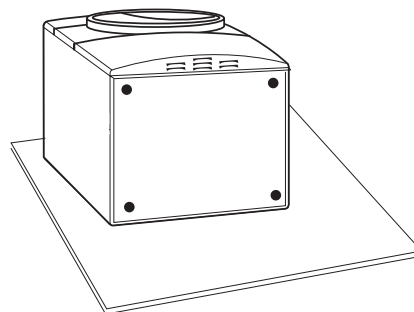
⚠ ADVERTENCIA

Peligro de Peso Excesivo

Use dos o más personas para mover e instalar la secadora.

No seguir esta instrucción puede ocasionar una lesión en la espalda u otro tipo de lesiones.

1. Para proteger el piso, use un pedazo grande y plano de cartón del empaque de la secadora. Coloque el cartón debajo de todo el borde posterior de la secadora.
2. Sujete con firmeza el cuerpo de la secadora (no el panel de la consola). Coloque la secadora cuidadosamente sobre el cartón. Vea la ilustración.



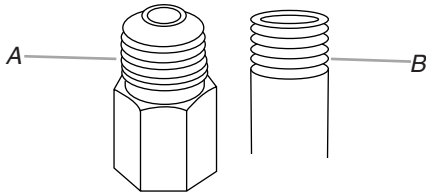
3. Examine las patas niveladoras. Localice la marca en forma de diamante.



4. Atornille con la mano las patas en cada orificio de las patas. Use una llave de tuercas para terminar de atornillar las patas hasta que la marca en forma de diamante no quede visible.
5. Coloque un esquinale de cartón del empaque de la secadora debajo de cada una de las 2 esquinas posteriores de la secadora. Ponga la secadora en pie. Deslícela sobre los esquinales hasta que esté cerca de su ubicación final. Deje suficiente espacio para conectar el ducto de escape.

Conexión del suministro de gas

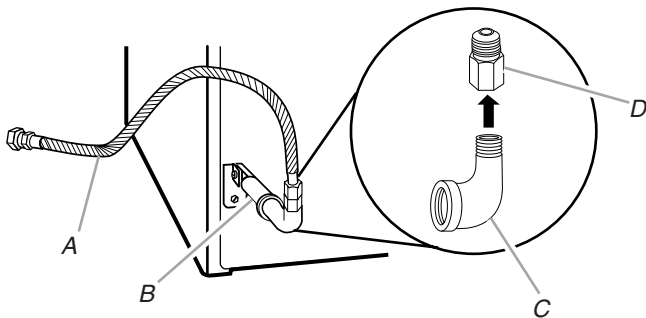
1. Quite la tapa roja del tubo de gas.
2. Utilizando una llave de tuercas, conecte el suministro de gas a la secadora. Use sellador compuesto para roscas macho no abocinadas. Si se usa tubería flexible de metal, asegúrese que no hay partes retorcidas.



A. Accesorios macho abocinados
B. Accesorios macho no abocinados

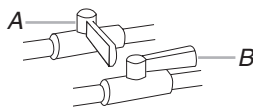
NOTA: Para las conexiones de gas LP, debe usar un pegamento de unión de tubos resistente a la acción del gas LP. No use cinta TEFLON®†.

Se debe usar una combinación de tubos de unión para conectar la secadora a la línea de suministro de gas existente. A continuación se ilustra una conexión recomendada. Su conexión puede ser distinta, de acuerdo con el tipo de línea de suministro, tamaño y ubicación.



A. Conector flexible de gas de 0,95 cm
B. Tubo de la secadora de 0,95 cm
C. Codo de tubería de 0,95 cm por 0,95 cm
D. Accesorio adaptador abocinado de 0,95 cm

3. Abra la válvula de cierre del suministro. La válvula está abierta cuando la manija está paralela al tubo de gas.



A. Válvula cerrada
B. Válvula abierta

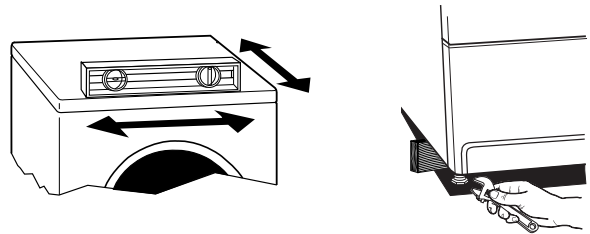
4. Pruebe todas las conexiones aplicando con un cepillo una solución aprobada para detección de fugas que no sea corrosiva. Se observarán burbujas si hay fuga. Tape cualquier fuga que encuentre.

Conexión del ducto de escape

1. Usando una abrazadera de 10,2 cm conecte el ducto de escape a la salida de aire. Si se conecta a un ducto de escape existente, asegúrese de que el mismo esté limpio. El ducto de escape de la secadora debe encajar sobre la salida de aire de la secadora y dentro de la campana extractora. Cerciórese de que el ducto de escape esté asegurado a la campana extractora con una abrazadera de 10,2 cm.
2. Mueva la secadora a su posición final. No aplaste ni retuerza el ducto de escape. Asegúrese de que la secadora esté nivelada.
3. (En modelos de gas) Asegúrese de que no haya torceduras en la línea de gas flexible.

Nivelación de la secadora

Revise la nivelación de la secadora. Verifique primero de lado a lado y luego del frente hacia atrás.



Si la secadora no está nivelada, apunte la secadora, usando un bloque de madera. Use una llave de tuercas para regular las patas hacia arriba o hacia abajo y verifique nuevamente si la secadora está nivelada.

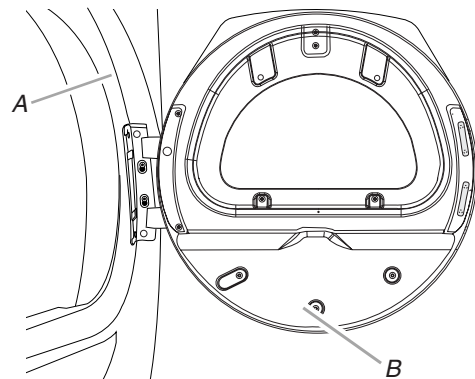
Cómo invertir el cierre de la puerta

Usted puede invertir el cierre de la puerta de la apertura a la derecha a la apertura a la izquierda, si lo desea.

1. Coloque una toalla o un paño suave en la parte superior de la secadora o de la superficie de trabajo, para proteger la superficie.

Cómo quitar el ensamblaje de la puerta

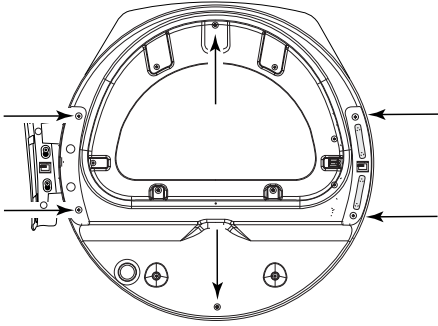
1. Quite los 4 tornillos que sostienen la bisagra de la puerta sobre el panel frontal de la secadora.



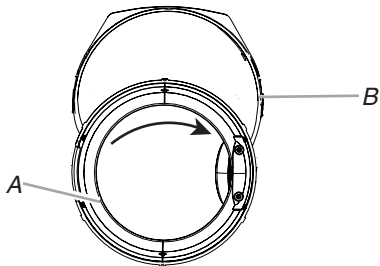
A. Panel frontal de la secadora
B. Ensamblaje de la puerta

2. Coloque el ensamblaje de la puerta sobre una superficie plana y protegida con el interior (ensamblaje interior de la puerta) mirando hacia arriba.

3. Quite los 6 tornillos Philips para liberar el ensamblaje exterior de la puerta del ensamblaje interior de la puerta, como se indica a continuación. Vea la ilustración. Es importante que quite solamente los 6 tornillos indicados.



4. Levante el ensamblaje interior de la puerta y sáquelo del ensamblaje exterior de la puerta.
5. Destrabe las lengüetas de fijación girando el anillo interior hacia la izquierda. Vea la ilustración.

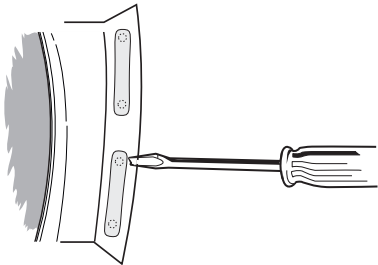


A. Anillo interior
B. Anillo exterior

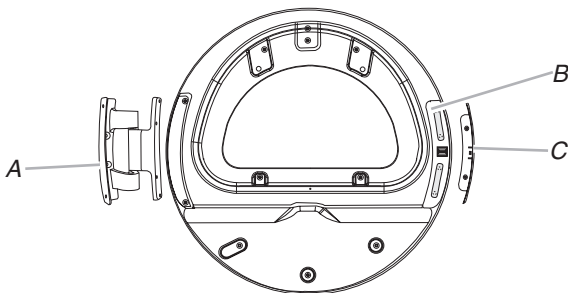
6. Gire el anillo interior 180° y trabe las lengüetas en su lugar.

Invierta la bisagra

1. Use un pequeño destornillador de hoja plana para quitar las 2 cintas del tapón de la puerta interior. Deslice la cabeza del destornillador debajo de los tapones, siendo cuidadoso de no rayar la superficie interior de la puerta. Levántela.

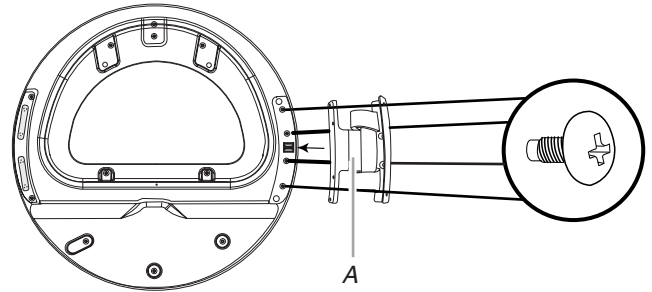


2. Quite la cubierta de la bisagra.



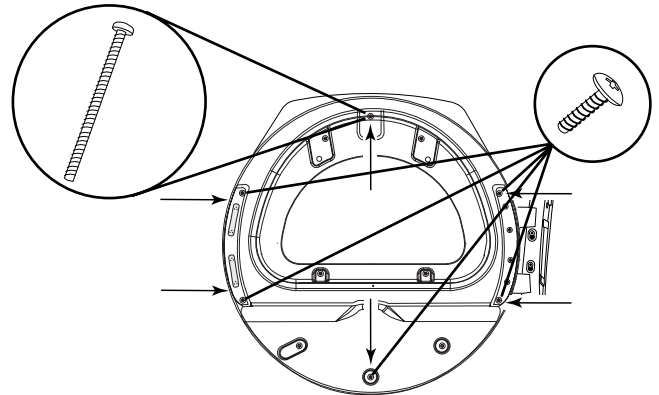
A. Bisagra de la puerta
B. Cintas del tapón
C. Cubierta de la bisagra

3. Quite los 4 tornillos que sostienen la bisagra de la puerta interior y mueva la bisagra al lado opuesto. Vuelva a instalar los 4 tornillos.



A. Bisagra de la puerta

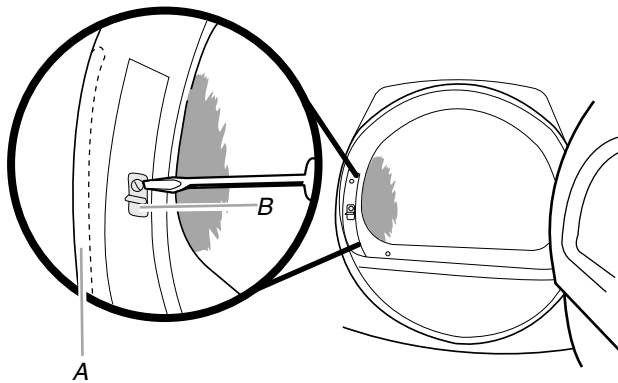
4. Reinstale las cintas del tapón en el lado opuesto de la puerta interior.
5. Fíjese si hay huellas digitales en el vidrio. Limpie el vidrio si es necesario.
6. Coloque el ensamblaje interior de la puerta dentro del ensamblaje exterior de la puerta. Para que encaje correctamente, el borde del ensamblaje interior de la puerta encaja completamente dentro del borde del ensamblaje exterior de la puerta.
7. Vuelva a colocar los ensamblajes interior y exterior de la puerta con los 6 tornillos.



Cómo invertir el tope

1. Use un pequeño destornillador de hoja plana para quitar la cinta del tapón de la abertura de la puerta de la secadora. Deslice la cabeza del destornillador debajo de los tapones, siendo cuidadoso de no rayar la superficie de la secadora. Levántela.
2. Saque el tope.

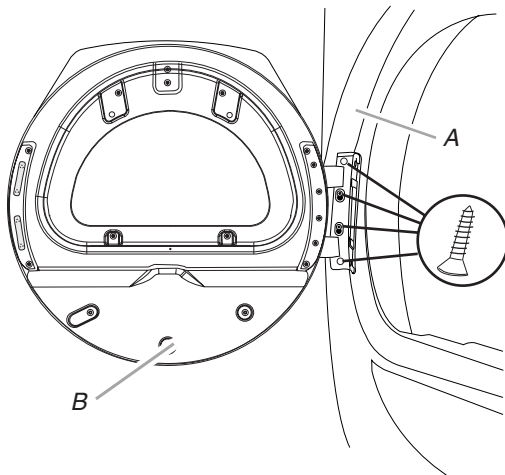
3. Inserte el tope y la cinta del tapón en el lado opuesto.



A. Cinta del tapón (no puede verse desde este ángulo)
B. Tope de la puerta

Vuelva a instalar la puerta

1. Vuelva a sujetar la puerta al panel frontal de la secadora con los 4 tornillos.



A. Panel frontal de la secadora
B. Ensamblaje de la puerta

2. Fíjese si hay huellas digitales en el vidrio. Limpie el vidrio si es necesario.
3. Cierre la puerta y fíjese que se cierre con seguridad.

Complete la instalación

1. Revise para cerciorarse de que todas las piezas estén instaladas. Si hay alguna pieza extra, vuelva a revisar todos los pasos para ver cuál se omitió.
2. Verifique si tiene todas las herramientas.
3. Deshágase de todos los materiales de embalaje o recíclelos.
4. Revise la ubicación final de la secadora. Asegúrese de que el ducto de escape no esté aplastado o retorcido.
5. Verifique si la secadora está nivelada. Vea “Nivelación de la secadora”.

⚠ ADVERTENCIA



Peligro de Choque Eléctrico

Conecte a un contacto de pared de conexión a tierra de 3 terminales.

No quite la terminal de conexión a tierra.

No use un adaptador.

No use un cable eléctrico de extensión.

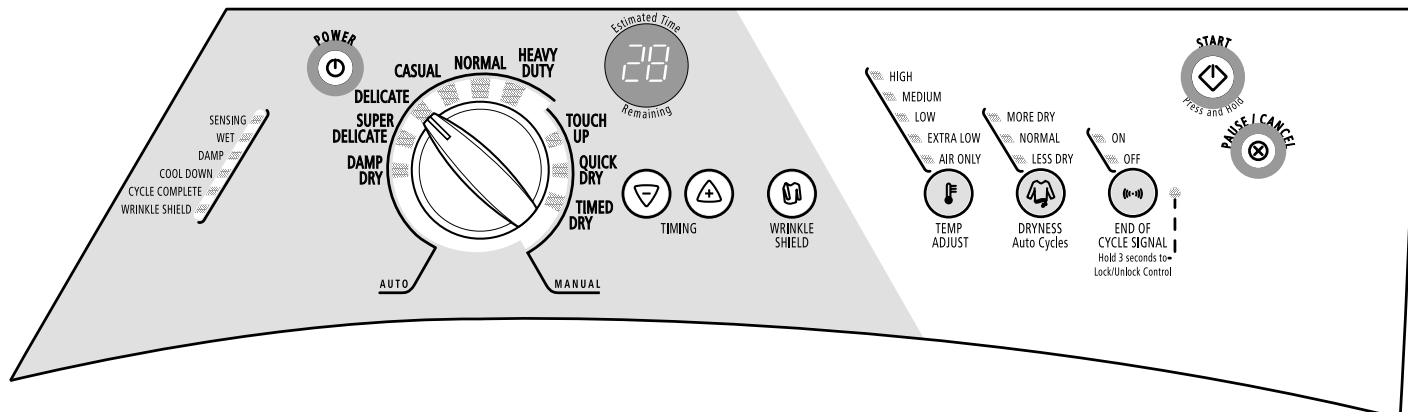
No seguir estas instrucciones puede ocasionar la muerte, incendio o choque eléctrico.

6. Conecte a un contacto de pared de conexión a tierra de 3 terminales. Conecte el suministro de energía.
7. Quite la película protectora o cinta adhesiva que haya quedado en la secadora.
8. Lea “Uso de la secadora”.
9. Limpie el interior del tambor de la secadora meticulosamente con un paño húmedo para quitar residuos de polvo.
10. Seleccione un ciclo de secado programado (Timed Dry) con calor y ponga la secadora en marcha. No seleccione el ajuste de temperatura de sólo aire (Air Only).

Si la secadora no funciona, revise lo siguiente:

- Que la secadora esté conectada en un contacto de 3 terminales con conexión a tierra.
 - Que el suministro eléctrico esté conectado.
 - Que el fusible de la casa esté intacto y ajustado, o que no se haya disparado el cortacircuitos.
 - Que la puerta de la secadora esté cerrada.
11. Después de que la secadora haya estado funcionando durante 5 minutos, abra la puerta y fíjese si está caliente. Si siente calor, cancele el ciclo y cierre la puerta. Si no siente calor, apague la secadora y verifique que esté abierta la válvula de cierre de la línea de suministro de gas.
 - Si está cerrada la válvula de cierre de la línea de suministro de gas, ábrala y repita la prueba de 5 minutos como se indicó anteriormente.
 - Si está abierta la válvula de cierre de la línea de suministro de gas, contacte a un técnico calificado.

USO DE SU SECADORA



Puesta en marcha de su secadora

⚠ ADVERTENCIA



Peligro de Explosión

Mantenga los materiales y vapores inflamables, tales como la gasolina, alejados de la secadora.

No seque ningún artículo que haya tenido alguna vez cualquier sustancia inflamable (aún después de lavarlo).

No seguir estas instrucciones puede ocasionar la muerte, explosión o incendio.

⚠ ADVERTENCIA



Peligro de Incendio

Ninguna lavadora puede eliminar completamente el aceite.

No seque ningún artículo que haya tenido alguna vez cualquier tipo de aceite (incluyendo los aceites de cocina).

Los artículos que contengan espuma, hule o plástico deben secarse en un tendedero o usando un Ciclo de Aire.

No seguir estas instrucciones puede ocasionar la muerte o incendio.

Siga estos pasos básicos para poner la secadora en marcha. Consulte las secciones específicas de este manual para obtener información detallada.

1. Limpie el filtro de pelusa antes de cada carga. Vea "Limpieza del filtro de pelusa".
2. Ponga la ropa en la secadora y cierre la puerta.
3. Presione Encendido (POWER).
4. Dirija el selector hacia un ciclo Automático o Manual. Los ajustes prefijados para los ciclos automáticos o manuales se iluminarán. El tiempo estimado (ciclo automático) o real (ciclo manual) (en minutos) aparecerá en la pantalla.

NOTA: Cuando se selecciona un ciclo automático aparece en la pantalla un tiempo prefijado. Durante los primeros minutos del proceso de secado, el tiempo de secado podrá variar automáticamente del tiempo prefijado de acuerdo con el tamaño de la carga y el tipo de tela. Hacia el final del proceso de secado, el tiempo estimado de la pantalla se ajustará nuevamente, mostrando el tiempo final de secado.

Para usar un ciclo automático (AUTO)

- Seleccione un Ciclo automático. Los ciclos automáticos quedarán prefijados en la última fijación de sequedad utilizada para ese ciclo.
- Seleccione el Nivel de secado (DRYNESS) para ajustar la sequedad de la carga según desee. El tiempo que aparece en la pantalla es la duración estimada del ciclo basada en el nivel de sequedad seleccionado. A medida que el ciclo funciona, el control detecta la sequedad de la carga y ajusta el tiempo automáticamente para el nivel de sequedad seleccionado.

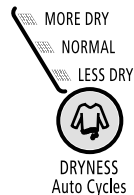
NOTA: No puede ajustarse el tiempo para los ciclos automáticos. Al presionar los botones de Más Tiempo o Menos Tiempo (TIMING), se escuchará un sonido triple de pitido que indica que no puede cambiarse el tiempo.

Para efectuar cambios al nivel de sequedad y/u opciones durante un ciclo automático:

- Oprima Pausa/Apagado (PAUSE/CANCEL) una vez.

- Ajuste el nivel de secado (DRYNESS) y/o las opciones.

NOTA: Las selecciones de nivel de secado (DRYNESS) pueden hacerse únicamente mientras usa los ciclos automáticos. Al seleccionar Más seco (MORE DRY), Normal (NORMAL) o Menos seco (LESS DRY) se ajusta automáticamente el tiempo necesario que se ha detectado.



Los ciclos de Secado automático eliminan el cálculo para el tiempo de secado y mejoran el cuidado de la tela. El tiempo que aparece en la pantalla corresponde al tiempo estimado que le falta al ciclo.

Para usar un ciclo manual

- Dirija el selector hacia un ciclo manual.
- Presione Más (+) o Menos (-) Tiempo (TIMING) hasta que el tiempo deseado aparezca en la pantalla. Presione los botones de Más (+) o Menos (-) y el tiempo cambiará en intervalos de 1 minuto. Presione y sostenga los botones de Más (+) o Menos (-) y el tiempo cambiará en intervalos de 5 minutos.

NOTA: La característica de Tiempo puede usarse solamente con los ciclos manuales.



- Presione Temperatura (TEMP ADJUST) hasta que se ilumine la temperatura deseada.

Para realizar cambios en el Tiempo, Temperatura, Protector contra arrugas y Señal de ciclo durante un ciclo manual:

- Oprima Pausa/Apagado (PAUSE CANCEL) una vez.
 - Ajuste el Tiempo (TIMING), la Temperatura (TEMP ADJUST), el Protector contra arrugas (WRINKLE SHIELD) y/o la alarma de fin de ciclo (END OF CYCLE SIGNAL).
5. (PASO OPCIONAL) Si lo desea, seleccione la característica de Protector contra arrugas (WRINKLE SHIELD). Para más detalles, vea "Característica de Protector contra arrugas" en "Características adicionales".
 6. La Alarma de fin de ciclo (END OF CYCLE SIGNAL) está preajustada en Encendido (ON). Si lo desea puede apagar (OFF) la Alarma de fin de ciclo (END OF CYCLE SIGNAL).
 7. Presione y sostenga Iniciar (START) durante aproximadamente 1 segundo hasta que comience a funcionar la secadora. Cerciérese de que la puerta esté cerrada.
 - Si usted no oprime Iniciar (START) dentro de los 5 minutos de pausa de la secadora, ésta se apaga automáticamente.

Detención o reanudación de la marcha de la secadora

Para hacer una pausa/detener la secadora en cualquier momento

Abra la puerta u oprima Pausa/Apagado (PAUSE CANCEL) una vez.

Para reanudar la marcha de la secadora

Cierre la puerta. Oprima y sostenga Iniciar (START) hasta que la secadora comience.

Para cancelar su secadora en cualquier momento

Oprima dos veces Pausa/Apagado (PAUSE CANCEL).

NOTA: El secado continuará desde la etapa donde se interrumpió el ciclo si usted cierra la puerta y presiona Iniciar (START) dentro de los 5 minutos siguientes. Si se interrumpe el ciclo por más de 5 minutos, la secadora se apagará. Seleccione nuevos ajustes de ciclo antes de reanudar la marcha de la secadora.

Controles de bloqueo

Esta característica le permite desactivar los controles para evitar el uso accidental de la secadora. También puede usar la función de bloqueo de control para evitar cambios accidentales del ciclo o de opciones durante el uso de la secadora.

Para activar la característica de bloqueo de control:

Presione y sostenga la Alarma fin de ciclo (END OF CYCLE SIGNAL) por 3 segundos. Se encenderá la luz del icono de Control de bloqueo/desbloqueo y se escuchará un sonido audible. Para desbloquear, presione y sostenga el botón de la Alarma fin de ciclo (END OF CYCLE SIGNAL) por 3 segundos. La luz indicadora se apaga.

Sugerencias de ciclos y secado

Seleccione el ciclo y el nivel de secado o la temperatura correctos para su carga. Si está en marcha un ciclo automático la pantalla muestra el tiempo estimado del ciclo cuando la secadora está detectando automáticamente el nivel de sequedad de la carga. Si un ciclo manual está en marcha, la pantalla muestra el número exacto de minutos restantes en el ciclo.

El ciclo de Enfriando hace rotar la ropa sin calor durante los últimos minutos de todos los ciclos. El ciclo de Enfriando hace que las prendas se puedan manejar con más facilidad. La duración del enfriamiento depende del tamaño de la carga y el nivel de sequedad.

Sugerencias de secado

- Siga las instrucciones de cuidado de la etiqueta siempre que estén disponibles.
- Agregue una hoja de suavizante de telas, si lo desea. Siga las instrucciones del paquete.
- Quite la carga de ropa de la secadora tan pronto se detenga la rotación para reducir las arrugas. Esto es de singular importancia para las prendas de planchado permanente, tejidos de punto y fibras sintéticas.
- Evite el secar la ropa de trabajo gruesa con telas livianas. Esto podría ocasionar un secado excesivo de las telas livianas, dando lugar a un mayor encogimiento o formación de arrugas.

Consejos de ciclos

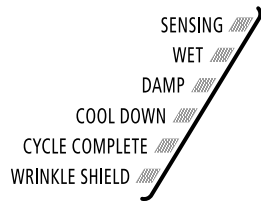
- Seque la mayoría de las cargas usando los ajustes prefijados de ciclos.
- Consulte el cuadro de Ajustes de ciclos prefijados manuales o de secado automático (en la sección "Ciclos") a fin de obtener una guía para el secado de diversas cargas de ropa.
 - La temperatura de secado y la sequedad están prefijados cuando usted elige un ciclo automático. Usted puede seleccionar un Nivel de secado (DRYNESS) distinto, según su carga de ropa al presionar el botón de Nivel de secado (DRYNESS) para seleccionar Más seco (MORE DRY), Normal (NORMAL) o Menos seco (LESS DRY).

- Si desea regular la duración de un ciclo manual, tiene que presionar Más tiempo (+) o Menos tiempo (-) (TIMING) hacia arriba o hacia abajo. Ajuste la temperatura de un ciclo manual presionando Temperatura (TEMP ADJUST) hasta que la temperatura deseada esté seleccionada.

NOTA: Usted no puede elegir un Nivel de secado (DRYNESS) con los ciclos manuales.

Luces de estado

Con las luces indicadoras de estado puede vigilar el progreso de su secadora.



Sensando (SENSING)

Cuando se encienda la secadora por primera vez, se encenderá la luz de Sensando (SENSING) hasta que se detecte un artículo húmedo.

- En un ciclo Automático, si no se ha detectado un artículo húmedo dentro de los 5 minutos, la luz de Sensando (SENSING) se apagará.
- En un ciclo Manual, si no se ha detectado un artículo húmedo dentro de los 5 minutos, la luz de Sensando (SENSING) se apagará y la luz de Húmedo (DAMP) se enciende.

Mojado (WET)

La luz de Mojado (WET) se encenderá cuando se haya detectado un artículo húmedo en la secadora. La luz de Mojado (WET) permanecerá encendida hasta que:

- Se alcanza el punto de sequedad en un ciclo Automático o Manual.

Húmedo (DAMP)

La luz de Húmedo (DAMP) indica que la carga ha alcanzado el nivel de casi seco.

Enfriando (COOL DOWN)

La luz de Enfriando (COOL DOWN) se ilumina durante la porción de enfriamiento del ciclo. La ropa se enfría para que sea más fácil manipularla.

Ciclo completo (CYCLE COMPLETE)

Esta luz se ilumina cuando se ha terminado un ciclo. Si se ha seleccionado la característica Protector contra arrugas (WRINKLE SHIELD), la luz indicadora de Protector contra arrugas también estará encendida (WRINKLE SHIELD).

La luz indicadora de Ciclo Completo (CYCLE COMPLETE) se apagará 1 hora después de que termine el ciclo de secado (incluido el ciclo Protector contra arrugas de 90 minutos) cuando se presione Pausa/Apagado (PAUSE/CANCEL) o cuando se abra la puerta.

Característica de Protector contra arrugas (WRINKLE SHIELD)

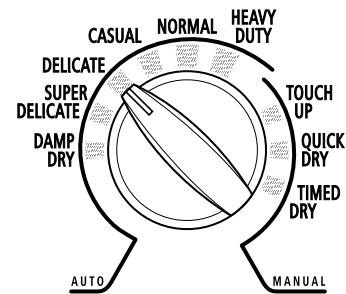
La luz de la característica Protector contra arrugas se enciende cuando se selecciona esta opción. Este indicador permanece encendido con la luz de ciclo completo.

Luces indicadoras

Otras luces indicadoras en el panel de control muestran los ajustes seleccionados de Ciclo, Temperatura y Fin de ciclo.

Ciclos

Seleccione el ciclo de secado de acuerdo con el tipo de carga que esté secando. Vea los cuadros de los ajustes de ciclos automáticos o manuales prefijados.



Perilla de control de ciclos

Ciclos automáticos (AUTO)

Los ciclos automáticos le permiten seleccionar el ciclo de acuerdo con el tipo de carga que esté secando. Consulte el cuadro siguiente de Ajustes prefijados de ciclos automáticos. Cada ciclo seca ciertas telas a la temperatura recomendada. Un sensor detecta la humedad en la carga y ajusta automáticamente el tiempo de secado para un secado óptimo.

Intenso (HEAVY DUTY)

Use este ciclo para obtener calor alto para las cargas de mezclas de ropa pesada, toallas de algodón o tela de mezclilla.

Normal

Use este ciclo para obtener calor medio para secar cargas mixtas y tejidos resistentes, tales como ropa de trabajo.

Casual

Use este ciclo para obtener temperatura baja para secar inarrugables como camisas deportivas, ropa de negocios informal y fibras mixtas de planchado permanente.

Delicado (DELICATE)

Use este ciclo para obtener calor bajo para secar fibras sintéticas, tejidos de punto lavables y de acabado inarrugable.

Super Delicado (SUPER DELICATE)

Use este ciclo para obtener calor extra bajo para secar con suavidad artículos como lencería, ropa de gimnasia o cortinas traslúcidas.

Semi húmedo (DAMP DRY)

Use este ciclo para secar artículos para que queden húmedos con calor bajo o para secar artículos que no requieren de un ciclo completo de secado. Seque con Semi húmedo (DAMP DRY) artículos tales como jeans (para evitar que se pongan rígidos) o prendas de algodón (para facilitar el planchado). En este ciclo no se puede fijar el ajuste de temperatura. Los artículos tendrán diferentes niveles de humedad. Al final de este ciclo, las prendas estarán húmedas.

Ajustes prefijados de ciclos automáticos

Ciclos automáticos Tipo de carga	Temp.	Tiempo* (Minutos)
INTENSO (HEAVY DUTY) Cargas pesadas mixtas, toallas de algodón, tela de mezclilla	Alta	40
NORMAL Cargas mixtas, pana, ropa de trabajo, sábanas	Media	35
CASUAL Planchado permanente, fibras sintéticas	Baja	35
DELICADO (DELICATE) Artículos de peso liviano, blusas, prendas sintéticas	Baja	30
SUPER DELICADO (SUPER DELICATE) Lencería	Extra Baja	25
SEMI HÚMEDO (DAMP DRY) Las prendas quedan listas para planchar	Baja	20

*Tiempo estimado con ajuste de nivel (Normal) de secado automático.

El tiempo variará según el tipo y tamaño de carga.

Ciclos manuales

Use los ciclos manuales para seleccionar un tiempo de secado y temperatura específicos. Cuando se selecciona un ciclo manual (Remaining) muestra el tiempo restante del ciclo. Usted puede cambiar el tiempo del ciclo presionando Más tiempo (+) o Menos tiempo (-) (TIMING).

Secado por tiempo (TIMED DRY)

Use este ciclo para terminar de secar si los artículos todavía están húmedos después del ciclo automático. El secado por tiempo (TIME DRY) también es útil para secar artículos pesados y voluminosos, como cubiertas para cama o ropa de trabajo.

Secado rápido (QUICK DRY)

Use este ajuste para el secado de cargas pequeñas o cargas que necesitan un tiempo de secado corto.

Retoque (TOUCH UP)

Use este ajuste para ayudar a alisar las arrugas de ropa que ha estado empacada en una valija o artículos que se han arrugado por haber permanecido mucho tiempo en la secadora.

Ajustes prefijados de ciclos manuales

Ciclos manuales Tipo de carga	Temp.	Tiempo prefijado (Minutos)
SECADO POR TIEMPO (TIMED DRY) Artículos pesados y voluminosos, cubrecamas, ropa de trabajo	Alta*	40
SECADO RÁPIDO (QUICK DRY) Cargas pequeñas	Media	27
RETOQUE (TOUCH UP) Ayuda a alisar las arrugas.	Media	20

*El ciclo de Secado por tiempo (TIMED DRY) estará prefijado hasta la última temperatura utilizada para el Secado por tiempo.

Características adicionales

Característica de Protector contra arrugas (WRINKLE SHIELD)

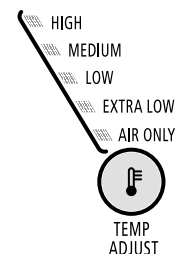
La característica de Protector contra arrugas (WRINKLE SHIELD) ayuda a alisar las arrugas que se forman cuando no puede descargar la secadora rápidamente al final de un ciclo. Durante esta opción, la secadora deja de girar y vuelve a girar nuevamente por un breve período.

- Presione Protector contra arrugas (WRINKLE SHIELD) para obtener hasta un máximo de 90 minutos de rotación periódica sin calor al final de un ciclo.
- Durante la característica de Protector contra arrugas (WRINKLE SHIELD), puede continuar la opción después de abrir y cerrar la puerta de la lavadora presionando Iniciar (START).
- Cancele en cualquier momento presionando el botón de la característica de Protector contra arrugas (WRINKLE SHIELD).

NOTA: Si usted no selecciona la característica de Protector contra arrugas (WRINKLE SHIELD), la secadora se detiene después del período de enfriamiento.

Ajuste de temperatura (TEMP ADJUST)

Los ajustes de temperatura se usan con los ciclos manuales. Presione Ajuste de temperatura (TEMP ADJUST) hasta que se ilumine el ajuste de temperatura deseado. Los modificadores de temperatura no se pueden usar con los ciclos automáticos.



Sólo aire (AIR ONLY)

Use el modificador de secado al aire para artículos que requieren secado sin calor, tales como artículos de goma, plástico y tejidos sensibles al calor. Este cuadro muestra ejemplos de artículos que pueden secarse usando el ciclo de Sólo aire (AIR ONLY).

Tipo de carga	Tiempo* (Minutos)
Goma espuma - almohadas, brasieres acolchados, juguetes de peluche	20 - 30
Plástico - cortinas de ducha, manteles	20 - 30
Alfombras con reverso de goma	40 - 50
Olefina, polipropileno, nylon diáfano	10 - 20

*Vuelva a fijar el tiempo para terminar el secado, si es necesario.

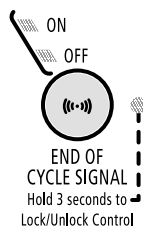
Cuando use Sólo aire (AIR ONLY)

- Revise si las cubiertas están debidamente cosidas.
- Sacuda y ahueque las almohadas a mano periódicamente durante el ciclo.
- Seque el artículo por completo. Las almohadas de goma espuma tardan en secar.

NOTA: Los ciclos automáticos no están disponibles cuando se esté usando el ajuste de Sólo Aire (AIR ONLY).

Alarma fin de ciclo (END OF CYCLE SIGNAL)

La alarma fin de ciclo emite un sonido audible una vez que el ciclo de secado ha terminado. El quitar la ropa con prontitud al final del ciclo reduce la formación de arrugas.



Presione y suelte Alarma fin de ciclo (END OF CYCLE SIGNAL) para apagar la señal.

Sostenga Alarma fin de ciclo (END OF CYCLE SIGNAL) durante 3 segundos para bloquear o desbloquear este control.

NOTA: Siempre que se seleccione Protector contra arrugas (WRINKLE SHIELD) y la alarma de fin de ciclo esté encendida, se escuchará un sonido audible cada cinco minutos hasta que se saque la ropa, o se termine la acción de Protector contra arrugas (WRINKLE SHIELD).

Cambio de ciclos, opciones y modificadores

Usted puede cambiar los ciclos automáticos, por tiempo, modificadores y opciones en cualquier momento antes de presionar Iniciar (START).

- Al seleccionar una combinación no disponible se escucharán tres tonos audibles cortos. No se aceptará la última selección.

Cambio de ciclos después de presionar Iniciar (START)

1. Oprima Pausa/Apagado (PAUSE/CANCEL) dos veces. Esto termina el ciclo actual.
2. Seleccione el ciclo y las opciones que desee.
3. Presione y sostenga Iniciar (START). La secadora vuelve a funcionar al comienzo del nuevo ciclo.

NOTA: Si usted no oprime Iniciar (START) dentro de los 5 minutos de haber seleccionado el ciclo, la secadora se apaga automáticamente.

Cambio de modificadores y opciones después de presionar Iniciar (START)

Usted puede cambiar un modificador u opción en cualquier momento antes de que comience el modificador u opción seleccionado.

1. Presione Pausa/Apagado (PAUSE/CANCEL) una vez.
2. Seleccione el modificador y/u opción nuevos.
3. Presione y sostenga Iniciar (START) para continuar el ciclo.

NOTA: Si presiona Pausa/Apagado (PAUSE/CANCEL) dos veces, el programa se borra y la secadora se apaga. Vuelva a comenzar el proceso de selección.

Opción de estante de secado

Use el estante de secado para secar artículos tales como suéters y almohadas sin rotación. El tambor gira, pero el estante no se mueve.

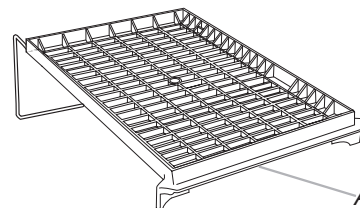
Si su modelo no tiene un estante de secado, usted puede comprar uno para su modelo. Refiérase a la portada del manual o póngase en contacto con el distribuidor donde compró su secadora para saber si puede usar un estante de secado con su modelo, y para recibir más información sobre cómo ordenarlo.

NOTA: Usted deberá quitar el estante para un secado normal con rotación. No use el ciclo automático con el estante de secado.

Para usar el estante de secado

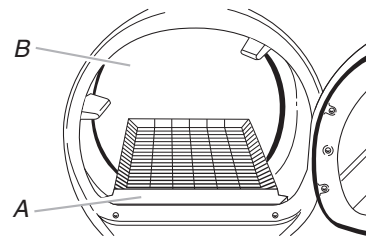
No quite el filtro de pelusa.

1. Abra la puerta de la secadora.



A. Borde anterior

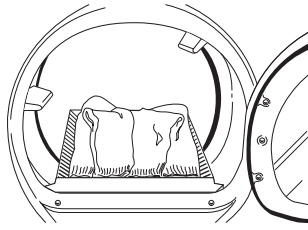
2. Coloque el estante de secado dentro del tambor de la secadora, colocando el alambre posterior sobre la saliente del panel posterior del interior de la secadora. Empuje hacia abajo sobre el borde anterior del estante de secado para asegurarlo sobre el filtro de pelusa.



A. Borde anterior del estante de la secadora
B. Panel posterior de la secadora

3. Ponga los artículos mojados sobre el estante de secado. Deje espacio entre los artículos para que el aire pueda llegar a todas las superficies.

NOTA: No permita que los artículos cuelguen del borde del estante de secado.



4. Cierre la puerta.
5. Oprima el botón de Iniciar (START).
6. Seleccione un ciclo de secado programado y la temperatura (vea la tabla siguiente). Los artículos que contengan espuma, hule o plástico deben secarse en un tendedero o usando el ajuste de temperatura de Sólo aire (AIR ONLY).
7. Deberá seleccionar un tiempo presionando Más (+) o Menos (-) Tiempo (TIMING). Vuelva a fijar el tiempo para terminar el secado, si es necesario. Consulte el cuadro a continuación.
8. Presione (y sostenga) el botón de Iniciar (START) (por aproximadamente 1 segundo).

Este cuadro muestra ejemplos de artículos que pueden secarse en el estante y el tiempo sugerido de secado, ciclo y el ajuste de temperatura. El tiempo real de secado dependerá de la cantidad de humedad en la carga.

Secado con estante	Ajuste	Temp.	Tiempo*
Suéteres de lana Darles la forma original y colocarlos extendidos sobre el estante de secado.	Secado por tiempo	Baja	60
Juguetes de peluche o almohadas Rellenos de fibras de algodón o poliéster	Secado por tiempo	Baja	60
Juguetes de peluche o almohadas Rellenos con hule espuma	Secado por tiempo	Sólo aire (sin calor)	90
Zapatos tenis o zapatos de lona	Secado por tiempo	Sólo aire (sin calor)	90

*(Minutos) Vuelva a fijar el ciclo para terminar el secado, si es necesario.

CUIDADO DE LA SECADORA

Limpeza del lugar donde está la secadora

Mantenga el área donde está la secadora despejada y libre de artículos que pudieran obstruir el flujo de aire para la combustión y la ventilación.

ADVERTENCIA



Peligro de Explosión

Mantenga los materiales y vapores inflamables, como la gasolina, lejos de la secadora.

Coloque la secadora a un mínimo de 46 cm sobre el piso para la instalación en un garaje.

No seguir estas instrucciones puede ocasionar la muerte, explosión o incendio.

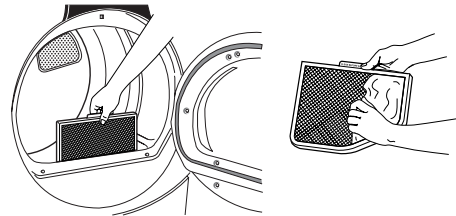
Limpeza del filtro de pelusa

Limpeza de cada carga

El filtro de pelusa está localizado en la abertura de la puerta de la secadora. El panel de control tiene una luz indicadora para recordarle que tiene que limpiar el filtro de pelusa antes de cada carga. Un filtro obstruido con pelusa puede aumentar el tiempo de secado.

Para limpiar

1. Jale el filtro de pelusa en sentido recto hacia arriba. Quite la pelusa del filtro enrollándola con sus dedos. No enjuague ni lave el filtro para quitar la pelusa. La pelusa mojada es difícil de quitar.



2. Empuje el filtro de pelusa firmemente de vuelta en su lugar.

IMPORTANTE:

- No ponga a funcionar la secadora con un filtro de pelusa flojo, dañado, obstruido o sin él. El hacerlo puede causar un sobrecalentamiento y dañar tanto la secadora como la ropa.
- Algunas toallas hechas de fibras sintéticas y fibras naturales (mezclas de poliéster y algodón) pueden soltar más pelusa que otras toallas, dando lugar a que el filtro de pelusa de su secadora se llene con más rapidez. Asegúrese de quitar la pelusa del filtro de pelusa antes y después de secar toallas nuevas.
- Si al quitar la pelusa del filtro, ésta cae en la secadora, revise la capota de ventilación y quite la pelusa. Vea "Requisitos de ventilación".

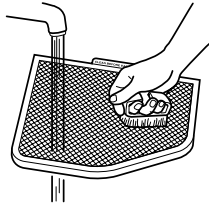
Limpeza según la necesidad

Los residuos de detergente de lavandería y suavizante de telas pueden acumularse en el filtro de pelusa. Esta acumulación puede ocasionar tiempos de secado más prolongados para su ropa, o hacer que la secadora se detenga antes de que su carga esté completamente seca. Si la pelusa se cae del filtro, es probable que el filtro esté obstruido.

Limpe el filtro de pelusa con un cepillo de nylon cada 6 meses o con más frecuencia si se obstruye debido a la acumulación de residuos.

Para lavar

1. Quite la pelusa del filtro enrollándola con sus dedos.
2. Moje ambos lados del filtro de pelusa con agua caliente.
3. Moje un cepillo de nylon con agua caliente y detergente líquido. Talle el filtro de pelusa con el cepillo para quitar la acumulación de residuos.



4. Enjuague el filtro con agua caliente.
5. Seque meticulosamente el filtro de pelusa con una toalla limpia. Vuelva a colocar el filtro en la secadora.

Limpeza del interior de la secadora

Para limpiar el tambor de la secadora

1. Haga una pasta con un detergente de lavandería en polvo y agua bien tibia.
2. Aplique la pasta a un paño suave.
O
Aplique al área manchada un producto de limpieza doméstico líquido, no inflamable y frótelo con un paño suave hasta quitar todo el exceso de tinte y manchas.
3. Limpie el tambor meticulosamente con un paño húmedo.
4. Ponga a funcionar la secadora con una carga de ropa limpia o toallas para secar el tambor.

NOTA: Las prendas que contienen tintes desteñibles, tales como los pantalones de mezclilla o artículos de algodón de colores vivos, pueden teñir el interior de la secadora. Estas manchas no dañan su secadora y no mancharán las cargas de ropa futuras. Seque al revés los artículos que destiñen para evitar la transferencia de tintes.

Eliminación de pelusa acumulada

En el interior del gabinete de la secadora

Según el uso de la secadora, se debe quitar la pelusa cada 2 años, o con más frecuencia. La limpieza deberá efectuarla una persona calificada.

En el ducto de escape

La pelusa debe ser quitada cada 2 años, o con más frecuencia, de acuerdo con el uso de la secadora.

Cuidado para las vacaciones y la mudanza

Cuidado para las vacaciones

Ponga la secadora a funcionar sólo cuando esté en casa. Si va a salir de vacaciones o no va a usar su secadora por un tiempo prolongado, usted deberá:

1. Desenchufar la secadora o desconectar el suministro de energía.
2. Cerrar la válvula de cierre en la línea de suministro de gas.
3. Limpiar el filtro de pelusa. Vea "Limpeza del filtro de pelusa".

Cuidado para la mudanza

1. Desenchufe el cable de suministro de energía.
2. Cierre la válvula de cierre en la línea de suministro de gas.
3. Desconecte el tubo de la línea de suministro de gas y quite los accesorios adheridos al tubo de la secadora.
4. Ponga una tapa en la línea abierta del suministro de combustible.
5. Asegúrese de que las patas niveladoras estén fijadas en la base de la secadora.
6. Use cinta adhesiva para asegurar la puerta de la secadora.

SOLUCIÓN DE PROBLEMAS

Pruebe primero las soluciones aquí sugeridas y posiblemente se evite el costo de una visita de servicio técnico...

Funcionamiento de la secadora

La secadora no funciona

- **¿Hay un fusible de la casa fundido o se disparó el cortacircuitos?**
Reemplace el fusible o reposicione el circuito. Si el problema continúa, llame a un electricista.
- **¿Se usó un fusible regular?** Use un fusible retardador.
- **¿Está cerrada con firmeza la puerta de la secadora?**
- **¿Se oprimió con firmeza el botón de Puesta en marcha?**
Oprima y sostenga durante 1 segundo.

Sin calor

- **¿Hay un fusible de la casa fundido o se disparó el cortacircuitos?**
El tambor quizás rote pero sin calor. Reemplace el fusible o reposicione el cortacircuitos. Si el problema continúa, llame a un electricista.
- **¿Está la válvula abierta en la línea de suministro de gas?**

Sonidos raros

- **¿Ha estado la secadora sin uso por una temporada?**
Si no se ha usado la secadora por una temporada, es posible que se escuche un sonido fuerte durante los primeros minutos de funcionamiento.

- **¿Hay una moneda, botón o sujetapapeles entre el tambor y la parte frontal o trasera de la secadora?** Revise los bordes frontales y traseros del tambor para verificar si hay objetos pequeños. Limpie los bolsillos antes del lavado.
- **Es una secadora a gas?**
El chasquido de la válvula de gas es un sonido de funcionamiento normal.
- **¿Están las cuatro patas instaladas y está la secadora nivelada de frente hacia atrás y de lado a lado?**
La secadora puede vibrar si no está instalada adecuadamente. Vea “Instrucciones de instalación”.
- **¿Las prendas están enredadas o hechas un ovillo?**
Si la carga está hecha un ovillo, rebotará haciendo vibrar a la secadora. Separe los artículos de la carga y reinicie la secadora.

La secadora muestra mensajes codificados

- **“PF” (corte de corriente), revise lo siguiente:**
¿Se ha interrumpido el ciclo de secado por un corte de corriente? Presione y sostenga Puesta en marcha (START) para reanudar la marcha de la secadora.
- **“E” Códigos de servicio técnico variables (E1, E2, E3):**
Llame solicitando servicio técnico.

Resultados de la secadora

Las prendas no se secan satisfactoriamente, los tiempos de secado son demasiado largos, la carga está demasiado caliente

- **¿Está el filtro de pelusa obstruido con pelusa?**
El filtro de pelusa debe ser limpiado antes de cada carga.

⚠ ADVERTENCIA



Peligro de Incendio

Use un ducto de escape de metal pesado.
No use un ducto de escape de plástico.
No use un ducto de escape de aluminio.
No seguir estas instrucciones puede ocasionar la muerte o incendio.

- **¿Está obstruido con pelusa el ducto de escape o la capota de ventilación exterior, restringiendo el flujo del aire?** Ponga a funcionar la secadora unos 5 a 10 minutos. Ponga su mano debajo de la capota de ventilación exterior, para verificar el movimiento del aire. Si no lo siente, limpie la pelusa del sistema de ventilación o reemplace el ducto de escape con uno de metal pesado o de metal flexible. Vea “Instrucciones de instalación”.
- **¿Están las hojas del suavizante de telas bloqueando la rejilla?**
Use únicamente una hoja del suavizante de telas y úsela una sola vez.

- **¿Tiene el ducto de escape el largo correcto?**
Revise el ducto de escape para verificar que no sea demasiado largo o no dé demasiadas vueltas. Una ventilación larga aumentará el tiempo de secado. Vea las “Instrucciones de instalación”.
- **¿Es el diámetro del ducto de escape del tamaño correcto?**
Use un material de ventilación de 10,2 cm de diámetro.

⚠ ADVERTENCIA



Peligro de Explosión

Mantenga los materiales y vapores inflamables, como la gasolina, lejos de la secadora.

Coloque la secadora a un mínimo de 46 cm sobre el piso para la instalación en un garaje.

No seguir estas instrucciones puede ocasionar la muerte, explosión o incendio.

- **¿Está la secadora ubicada en una habitación cuya temperatura está debajo de 7°C (45°F)?**
El funcionamiento apropiado de los ciclos de la secadora requiere temperaturas superiores a 7°C (45°F).
- **¿Está la secadora ubicada en un armario?**
Las puertas del armario deben tener aberturas de ventilación en la parte superior e inferior de la puerta. La parte anterior de la secadora necesita un mínimo de 2,5 cm de espacio y, para la mayoría de las instalaciones, la parte trasera necesita 12,7 cm. Vea “Instrucciones de instalación”.
- **¿Se ha seleccionado un modificador de secado al aire?**
Seleccione la temperatura correcta para el tipo de prendas que se estén secando. Vea “Modificadores”.
- **¿Está la carga demasiado voluminosa y pesada para secarse con rapidez?**
Separe la carga de modo que pueda rotar libremente.

El tiempo del ciclo es demasiado corto

⚠ ADVERTENCIA

Peligro de Peso Excesivo

Use dos o más personas para mover e instalar la secadora.

No seguir esta instrucción puede ocasionar una lesión en la espalda u otro tipo de lesiones.

- **¿Está terminando más rápido el ciclo automático?**
Quizás la carga no está haciendo contacto con las bandas del detector. Nivele la secadora.
Cambie el ajuste del nivel de secado en ciclos automáticos. Aumentar o disminuir el nivel de secado cambiará la cantidad de tiempo de secado en un ciclo.
No use un estante de secado con un ciclo automático.

Pelusa en la ropa

■ ¿Está obstruido el filtro de pelusa?

Limpie el filtro de pelusa. Verifique si hay movimiento de aire.

Manchas en la carga o en el tambor

■ ¿Se ha empleado adecuadamente el suavizante de telas?

Agregue hojas de suavizante de telas al comienzo del ciclo. Las hojas del suavizante de telas que se agregan a una carga parcialmente seca pueden manchar las prendas.

Las manchas en el tambor están causadas por los tintes en las prendas (habitualmente los pantalones de mezclilla). Esto no se transferirá a otras prendas.

Ropa arrugada

■ ¿Se ha sacado la ropa de la secadora al final del ciclo?

■ ¿Se ha sobrecargado la secadora?

Seque cargas más pequeñas que puedan rotar con libertad.

Olores

■ ¿Ha estado pintando, tiñendo o barnizando recientemente el área donde se encuentra la secadora?

De ser así, ventile el área. Cuando los olores o humos se hayan esfumado del área, vuelva a lavar y secar la ropa.

FORMATO DE IDENTIFICACIÓN

Nombre del comprador: _____

Domicilio: _____

Teléfono: _____

Nombre del distribuidor: _____

Domicilio: _____

Teléfono: _____

Producto: _____ Modelo: _____

Número de serie: _____

Fecha de entrega: _____

Firma del distribuidor y sello: _____

Nota Importante

Este documento deberá ser presentado para cualquier trámite relacionado con la garantía.

El comprador deberá mantener este documento en su poder y en un lugar seguro.

El consumidor podría solicitar que se haga efectiva la garantía que ampara esta póliza con el distribuidor donde adquirió el producto. En caso de extravío de la póliza, el distribuidor expedirá una nueva póliza de garantía, previa presentación de la nota de compra o factura respectiva.

Centro de servicio y venta de refacciones y partes

Servicio Acros Whirlpool
Centro Industrial Acros Whirlpool
Carretera Miguel Alemán km 16,695
Interior 6, Apodaca, N.L. C.P. 66600

W10116546A

© 2007 Whirlpool Corporation.
Todos los derechos reservados.

Utilice sin cargo para usted el Centro Nacional de Atención al Consumidor.

Para Servicio:

Tels. (01 81) 83-29-21-21 y (01 81) 83-29-21-31

Fax (01 81) 83-29-21-09

Para Venta de Refacciones

Tels. (01 81) 83-29-19-31 y (01 81) 83-29-19-16

Fax (01 81) 83-29-19-31

En otras ciudades de la República

Tels. 01 800 8300 400

PÓLIZA DE GARANTÍA WHIRLPOOL®

Válida sólo en México

Whirlpool México S.A. de C.V.
Antigua Carretera a Roma Km 9
Col. Milagro
Apodaca N.L. México 66600
Tel. (01 81) 83-29-21-00

Modelo: 7MWGD8300 y 7MWGD8500

Garantiza esta secadora en todas sus piezas, componentes y mano de obra en los términos establecidos en la presente garantía, a partir de la fecha en que el usuario reciba de conformidad el producto considerando lo siguiente:

Conceptos cubiertos:

Defectos de fabricación que impidan total o parcialmente el correcto funcionamiento del aparato.

Reparación, cambio de piezas o componentes. Mano de obra y gastos de transportación derivados del cumplimiento de la garantía, dentro de nuestra red de servicio. Los puntos anteriores se harán sin costo alguno para el consumidor.

La garantía no es efectiva en los siguientes casos:

- Cuando el producto ha sido utilizado en condiciones distintas a las normales (la secadora no es para uso comercial o industrial).
- Cuando el producto no ha sido operado de acuerdo con el Manual de Uso y Cuidado de la secadora.
- Cuando el producto ha sido alterado o reparado por personas o establecimientos no designados por SERVICIO ACROS WHIRLPOOL.

Procedimiento para hacer efectiva la garantía:

Presentar la Póliza de Garantía con los datos del formato de identificación del producto de la misma en cualquiera de los Centros de servicio señalados en el Manual de Uso y Cuidado de la secadora. El tiempo de reparación será en un plazo no mayor a 30 días, a partir de la fecha de recepción del producto en el centro de servicio designado por el importador.

Término:

Esta garantía tiene una vigencia de UN AÑO en todas sus piezas, componentes y mano de obra 3 años en el tablero de control electrónico. A partir de la fecha en que el usuario reciba de conformidad el producto.